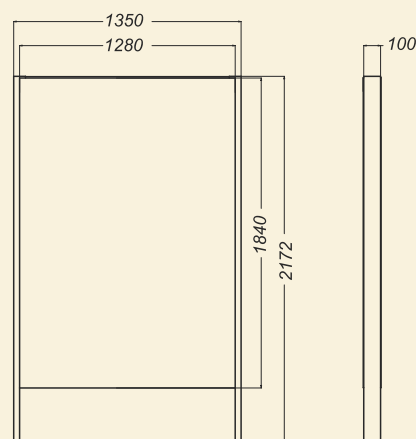




ALUMINIJ / SIGURNOSNO STAKLO
 ALUMINUM / SAFETY GLASS
 ALUMINIUM / SICHERHEITGLAS
 ALLUMINIO / VETRO DI SICUREZZA

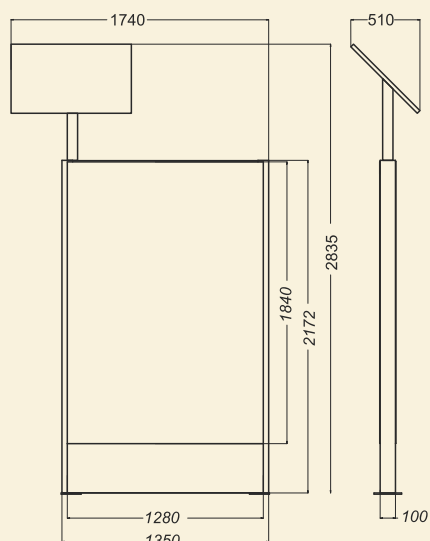
SVJETLEĆA DIODA
 LIGHT EMITTING DIODE
 LEUCHTDIODE
 DIODO AD EMISSIONE LUMINOSA

24 W



FOTONAPONSKI PANEL S ELEKTRONIKOM I AKUMULATOROM
 PHOTOVOLTAIC PANEL WITH ELECTRONICS AND ACCUMULATOR
 PHOTOVOLTAIK MODULE MIT ELEKTRONISCH UND AKKUMULATOREN
 PANNELLI FOTOVOLTAICI CON ELETTRONICA E BATTERIA

135 W

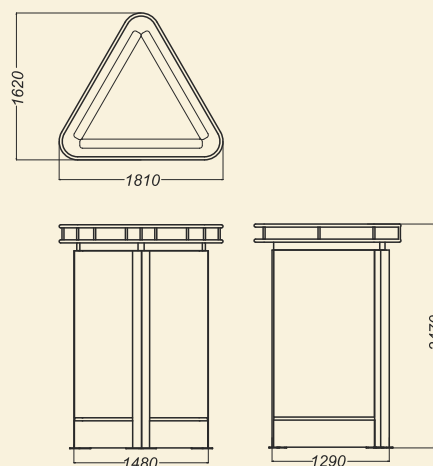




ALUMINIJ / SIGURNOSNO STAKLO
 ALUMINUM / SAFETY GLASS
 ALUMINIUM / SICHERHEITGLAS
 ALLUMINIO / VETRO DI SICUREZZA

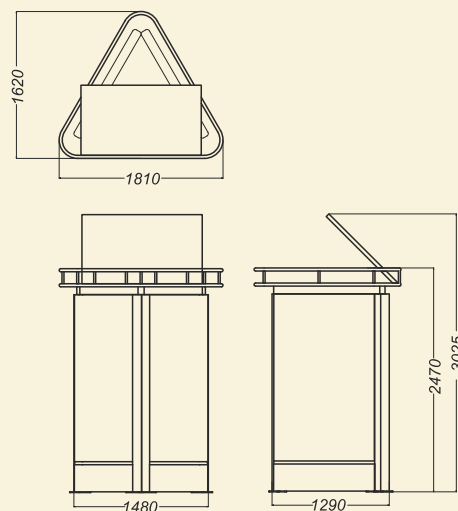
SVJETLEĆA DIODA
 LIGHT EMITTING DIODE
 LEUCHTDIODE
 DIODO AD EMISSIONE LUMINOSA

36 W



FOTONAPONSKI PANEL S ELEKTRONIKOM I AKUMULATOROM
 PHOTOVOLTAIC PANEL WITH ELECTRONICS AND ACCUMULATOR
 PHOTOVOLTAIK MODULE MIT ELEKTRONISCH UND AKKUMULATOREN
 PANNELLI FOTOVOLTAICI CON ELETTRONICA E BATTERIA

135 W





ALUMINIJ / POLIKARBONAT
ALUMINUM / POLYCARBONATE
ALUMINIUM / POLYKARBONAT
ALLUMINIO / POLICARBONATO

SVJETLEĆA DIODA
LIGHT EMITTING DIODE
LEUCHTDIODE
DIODO AD EMISSIONE LUMINOSA

24 W

FOTONAPONSKI PANEL S ELEKTRONIKOM I
AKUMULATOROM

PHOTOVOLTAIC PANEL WITH ELECTRONICS
AND ACCUMULATOR

PHOTOVOLTAIK MODULE MIT ELEKTRONISCH
UND AKKUMULATOREN

PANNELLI FOTOVOLTAICI CON ELETTRONICA E
BATTERIA

135 W

