

Reklamne table i panoi • Advertizing billboards and panels Reklametafeln und Panelen • Informazioni pannello e Bacheche

HR Reklamne table i panoi su izrađeni od nehrđajućeg čelika AISI 304 i sigurnosnog stakla.

EN Advertizing billboards and panels are made from stainless steel AISI 304 and safety glass.

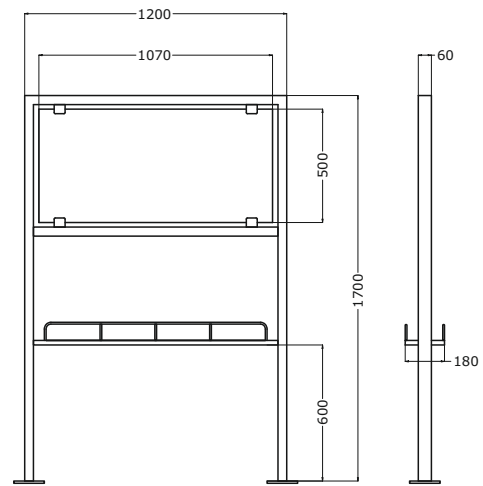
DE Die Reklametafeln und Panelen werden aus dem Rostfreistahl AISI 304 und Sicherheitsglas.

IT Le tavole e tabelle sono fatte dai acciaio inox AISI 304 dal vetro sicurezza.



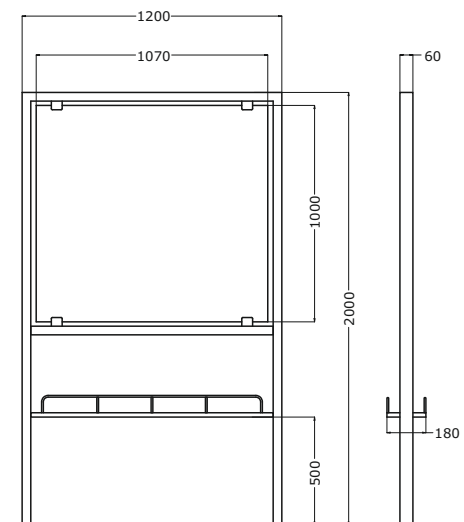
5050

m=28 kg



5051

m=28 kg



Reklamne table i panoi • Advertizing billboards and panels Reklametafeln und Panelen • Informazioni pannello e Bacheche

HR Reklamne table i panoi su izrađeni od pocinčanih čeličnih elemenata zaštićenih zapečenim prahom.

EN Advertizing billboards and panels are made of zinc-plated steel elements protected with powder coating.

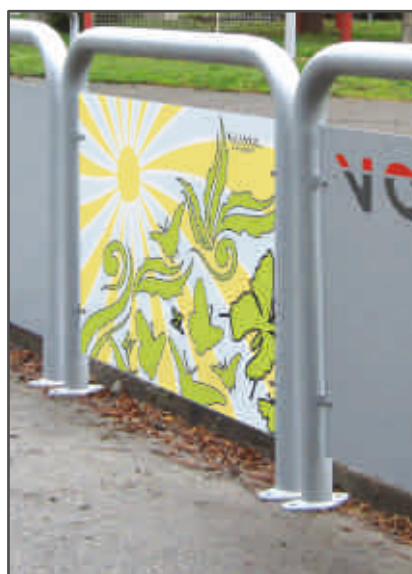
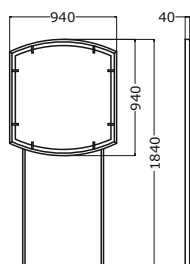
DE Die Reklametafeln und Panelen werden aus verzinkten Stahlelementen gemacht, mit den Pulverbeschichtung geschützt

IT Le tavole e tabelle sono fatte dai elementi d'acciaio zincati protetti dal rivestimento della polvere.



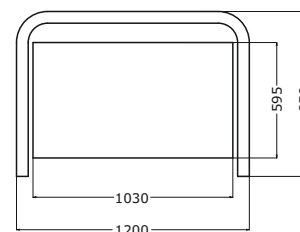
5000

m=125 kg



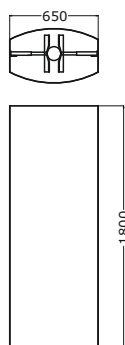
5310

m=20 kg



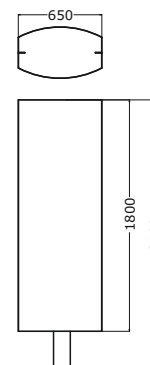
5302

m=56 kg



5303

m=69 kg



Reklamne table i panoi • Advertizing billboards and panels Reklametafeln und Panelen • Informazioni pannello e Bacheche

HR Reklamne table i panoi su izrađeni od posebnih eloksiranih aluminijskih profila i sigurnosnog stakla.

EN Advertizing billboards and panels are made of special anodized aluminum and safety glass.

DE Die Reklametafeln und Panelen werden aus dem Aluminiumprofilen und Sicherheitsglas.

IT Le tavole e tabelle sono fatte dai profili dal alluminio e dal vetro sicurezze.



5130

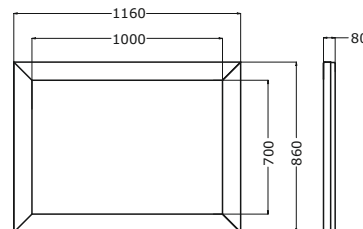
HR Osvjetljen sa svjetlećim diodama snage 24W.

EN Illuminated with the LED power 24W.

DE Beleuchtet mit LED-Leistung 24W.

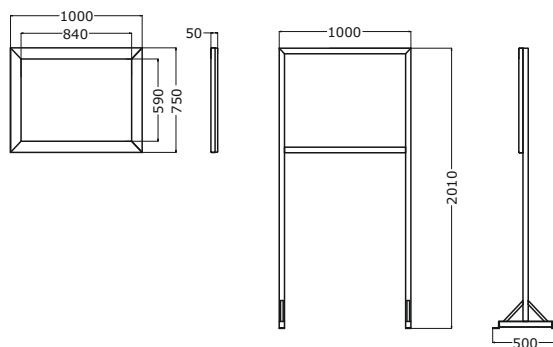
IT Illuminata con LED di potenza 24W.

m=30 kg



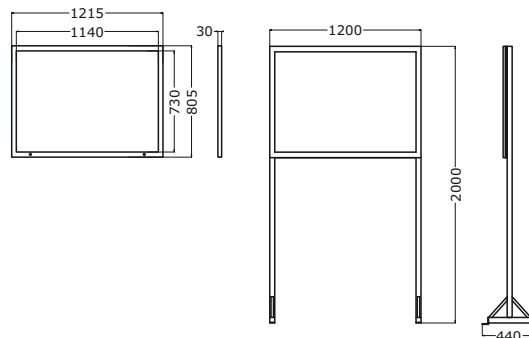
5150

m=26 kg



5151

m=32 kg



Reklamne table i panoi • Adverting billboards and panels Reklametafeln und Panelen • Informazioni pannello e Bacheche

HR Reklamna tabla serije "TOTEM" izrađena je od posebnih "elipsa" aluminijskih profila zaštićenih zapečenim prahom, te od polikarbonata. Prosvjetljen je sa svjetlećim diodama snage 24W.

EN Adverting billboard series "TOTEM" is made from special "ellipse" aluminum profile protected with powder coating, and polycarbonate. Enlightened with the LED power 24W.

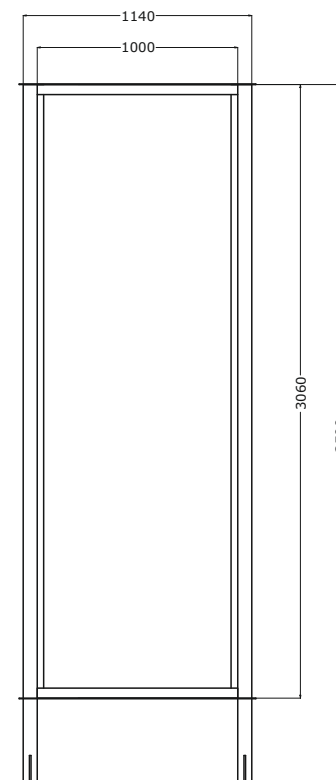
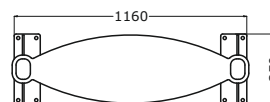
DE Die Reklametafeln aus der Serie „TOTEM“ werden aus besonderen „Ellipse“ Aluminiumprofilen mit dem Pulverbeschichtung geschützt und aus dem Polycarbonat. Es wird mit LED Dioden von 24 W Stärke durchleuchtet.

IT Le tavole dalla serie "TOTEM" vengono fatte dai profili dal alluminio speciale "Ellisse" protetti dal rivestimento della polvere e dal polycarbonato. E illuminato con diodi emettitori di luce da 24 W.



5320

m=65 kg



HR Nadogradnja; fotonaponski panel snage 135 W, sa pripadajućom elektronikom i akumulatorom.

EN Upgrade; photovoltaic panel power 135 W, with the accompanying electronics and accumulator.

DE Aktualisieren; Photovoltaik-Panel Power 135 W, mit einer entsprechenden Elektronik und Batterie.

IT Aggiornamento; pannello fotovoltaico di potenza 135 W, con l'elettronica corrispondente e batteria.

Reklamne vitrine • Advertising showcases Schaukästen • Pannello pubblicitario

HR Set za trgove je izrađen od pocinčane čelične konstrukcije zaštićene zapečenim prahom. Sastoji se od klupe, stalka za bicikle, koša za smeće te oglasne vitrine serije "CITYLIGHT". Prosvjetljen sa panelom VIVACITY (LED) snage 2 × 38 W.

EN Set for the squares is made of zinc plated steel construction protected with powder coating. It consists of bench, bicycle rack, waste bin and the ad showcase the "CITYLIGHT" series. Enlightened with the VIVACITY panel (LED) power 2 × 38 W.

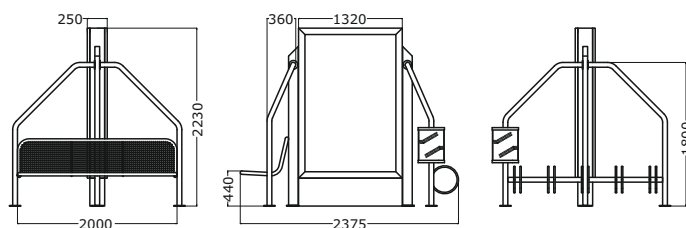
DE Der Platzset wird aus der verzinkten Konstruktion gemacht, mit dem Pulverbeschichtung geschützt. Es besteht aus Bank, dem Fahrradständer, der Abfallkörbe und aus der Anzeigevitrinen aus der Serie „CITYLIGHT“, durchleuchtet mit panel VIVACITY (LED) 2 x 38 W Stärke durchleuchtet.

IT Il set per le piazze e fatto da una costruzione d'acciaio zincata protetta dal rivestimento della polvere. E composta dalla panca, dal portabicicletti, il cestino per rifiuti e la vetrina "CITYLIGHT". Illuminata con le pannello "VIVACITY" (LED) forza 2 x 38 W.



5200

m=240 kg



HR Reklamne vitrine serije "CITYLIGHT" sastoje se od konstrukcije izrađene od posebnih aluminijskih profila, te od izloga od sigurnosnog stakla. Prosvjetljeni su sa neonskim lampama.

EN Advertising showcases series "CITYLIGHT" consist of construction made from special aluminum profiles, and from show-window made from safety glass. Enlightened with the neon lamps.

DE Die Reklamevitruen Serie „CITYLIGHT“ bestehen aus einer Konstruktion aus den Aluminiumprofilen gefertigt und aus dem Sicherheitsglas. Die werden mit den Neonlicht durchleuchtet.

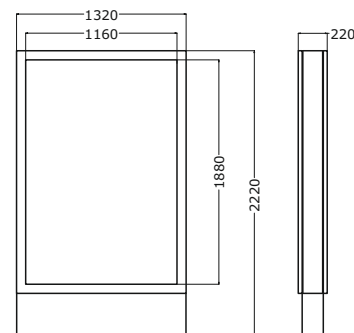
IT Le vetrine dalle réclame serie "CITYLIGHT" sono da una costruzione fatta dai profili d'alluminio speciale, dalla vetrina dal vetro di sicurezza. Illuminato dalla lampada dal neon.



5100

HR Dvostrani, potrošnja 232W
EN Two-sided, consumption 232W
DE Bilateral, Verbrauch 232W
IT Bilaterale, il consumo di 232W

m=106 kg



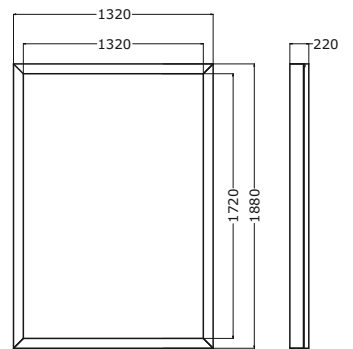
Reklamne vitrine • Advertising showcases Schaukästen • Pannello pubblicitario



5104

HR Jednostrani, potrošnja 232W
 EN One-sided, consumption 232W
 DE Einseitige, Verbrauch 232W
 IT Unilaterale, il consumo di 232W

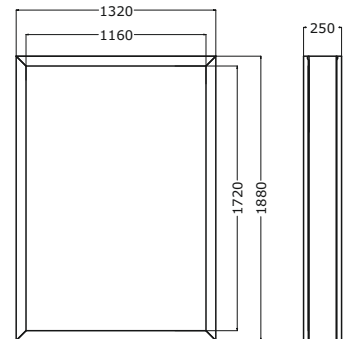
m=68 kg



5105

HR Dvostrani, potrošnja 232W
 EN Two-sided, consumption 232W
 DE Bilateral, Verbrauch 232W
 IT Bilaterale, il consumo di 232W

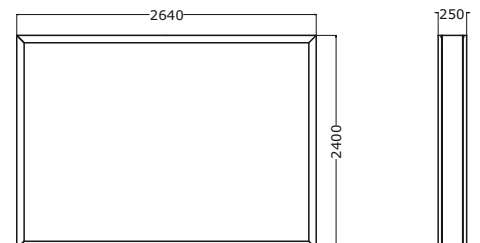
m=93 kg



5110

HR Dvostrani, potrošnja 348W
 EN Two-sided, consumption 348W
 DE Bilateral, Verbrauch 348W
 IT Bilaterale, il consumo di 348W

m=210 kg



Tvornica urbane opreme, sportskih i dječjih igrališta
 Factory of urban equipment, sport and children playgrounds
 Fabrik den Stadt- Ausrüstung, Sport und Kinderspielplätze
 Fabbrica il urbano attrezzatura, terreni sportivi e campi da gioco

Bele Bartoka 13
 31300 Beli Manastir

tel: +385(0)31 700 267
 fax: +385(0)31 705 083

e-mail: vojtek@vojtek.hr
 web: www.vojtek.hr

Reklamne vitrine • Advertising showcases Schaukästen • Pannello pubblicitario

HR Reklamne vitrine serije "CITYLIGHT" se sastoje od konstrukcije izrađene od posebnih aluminijskih profila, te od izloga od sigurnosnog stakla.
Prosvjetljeni sa: svjetlećim diodama snage 24W ili panelom VIVACITY (LED) snage 2 × 38 W.

EN Advertising showcases series "CITYLIGHT" consist of construction made from special aluminum profiles, and from show-window made from safety glass.
Enlightened with: LED power 24W or VIVACITY panel (LED) power 2 × 38 W.

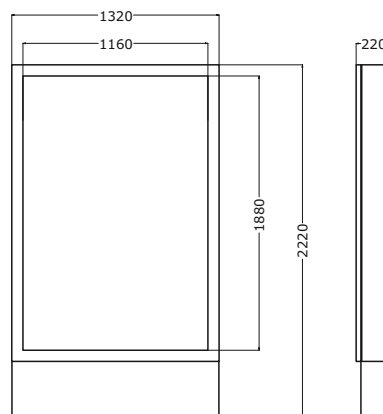
DE Die Reklamevitrienen aus der Serie „CITYLIGHT“ bestehen aus einer Konstruktion aus den werden, durchleuchtet mit den Leuchtdioden 24 W Stärke oder mit dem panel VIVACITY (LED) 2 x 38 W Stärke durchleuchtet.

IT Le vetrine dalle réclame serie "CITYLIGHT" consistono da un costruzione fatta dai speciali profili d'alluminio, ed una vetrina dal vetro de sicurezza. Illuminati vengono con le diodi emettitori di luce forza 24 W o il pannello "VIVACITY" (LED) forza 2 x 38 W.



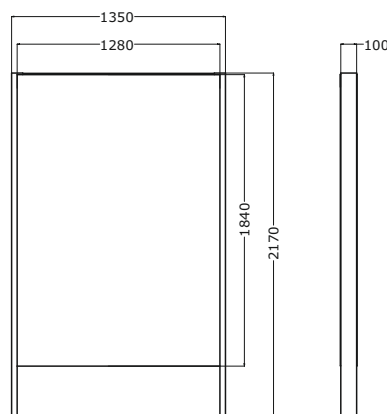
5101

HR Dvostrani
EN Two-sided
DE Bilateral
IT Bilaterale
m=100 kg



5103

HR Dvostrani
EN Two-sided
DE Bilateral
IT Bilaterale
m=105 kg



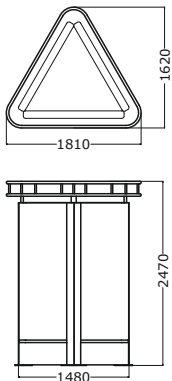
Reklamne vitrine • Advertising showcases Schaukästen • Pannello pubblicitario



5111

HR Trostrani
EN Three-sided
DE Trilateral
IT Trilaterale

m=270 kg



HR

Info pult serije "CITYLIGHT" se sastoji od konstrukcije izrađene od posebnih aluminijskih profila, te od reklamnih izloga od sigurnosnog stakla. Prostor iznutra predviđen je za ugradnju interaktivnih info panela, bankomata i sl. Prosvjetljeni su sa :svjetlećim diodama snage 2 × 24W ili panelom VIVACITY (LED) snage 2 × 38 W.

EN

Info desk series "CITYLIGHT" is composed of structures made of special aluminum profiles, and from advertising showcase of safety glass. The space inside is scheduled for installation of interactive info panels, ATMs, etc. Enlightened with the LED power 2 × 24W or VIVACITY panel (LED) power 2 × 38 W.

DE

Der Infopult aus der Serie „CITYLIGHT“ besteht aus einer Konstruktion aus den Aluminiumprofilen gemacht und aus den Reklamevitrinen aus dem Sicherheitsglas gemacht. Der Innenraum ist für den Einbau Interaktiven Info-panel vorgesehen, die Geldautomat u.ä. Es werden durchleuchtet: Leuchtdioden 2 x 24 W Stärke oder panel VIVACITY (LED) von 2 x 38 W Stärke.

IT

Info leggjo della serie "CITYLIGHT" consiste da una costruzione fatta dai speciali profili d'alluminio e dalla vetrina per le reclami dal vetro di sicurezza. Lo spazio al interno e previsto per la costruzione interna dei info pannelli, Bancomat ecv. Sono illuminati con le diodi emettitori di luce forza 24 W o il pannello "VIVACITY" (LED) forza 2 x 38 W.



5112

m=190 kg

