

# Rasvjetni stupovi • Lighting poles Außen Beleuchtung • Palo di illuminazione

**HR** Rasvjetni stupovi su izrađeni od posebnog "elipsa" aluminijskog profila zaštićenog zapečenim prahom. Osvjetljavaju sa svjetlećim diodama snage 50W.

**EN** Lighting poles are made of special "ellipse" aluminum profiles protected with powder coating. Illuminates with the LED power 50W.

**DE** Die Beleuchtungssäulen werden aus der besonderen „Ellipse“ Aluminiumprofilen gemacht mit dem Pulverbeschichtung geschützt. Die werden durch Leuchtdioden von 50 W Stärke beleuchtet.

**IT** I pali d'illuminazione sono fatti dal speciale "Ellisse" profilo d'alluminio protetti dal rivestimento della polvere. Fanno luce con le diodi emettitori di luce forza 50 W.



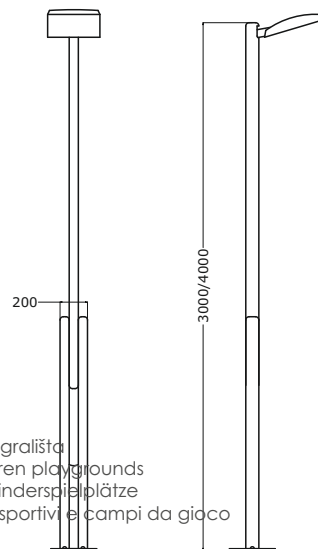
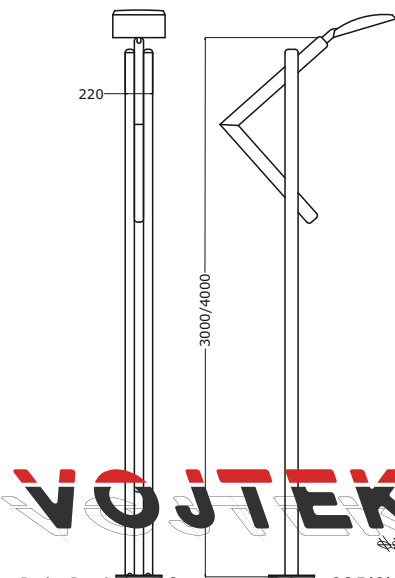
5500

m=75 kg



5501

m=75 kg



**VOJTEK**

Tvornica urbane opreme, sportskih i dječjih igrališta  
Factory of urban equipment, sport and children playgrounds  
Fabrik den Stadt- Ausrüstung, Sport und Kinderspielplätze  
Fabbrica il urbano attrezzatura, terreni sportivi e campi da gioco

Bele Bartoka 13  
31300 Beli Manastir

tel: +385(0)31 700 267  
fax: +385(0)31 705 083

e-mail: vojtek@vojtek.hr  
web: www.vojtek.hr